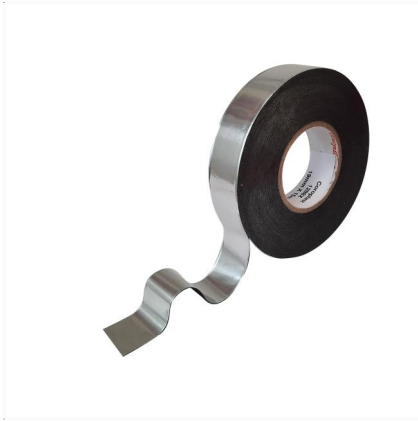
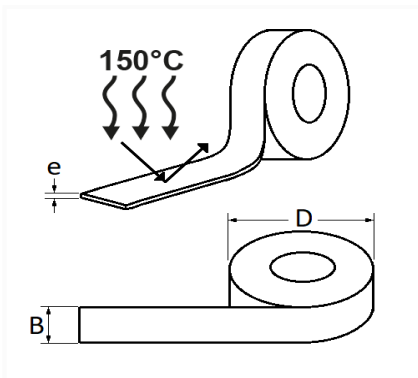


1 Allée des Bouleaux -F-95110 SANNOIS  
+33 (0)1 39 98 55 00  
info@restagraf.com

## RUBAN ADHÉSIF THERMORÉFLÉCHISSANT / ROULEAU DE 15 MÈTRES



Code article	Nb de références	Nb de pièces	Conditionnement
17610	1	1	SACHET



Informations techniques	
B	19 mm
e	0.28 mm
D	90 mm

### Matières

POLYETHYLENE TEREPHTHALATE+ALU