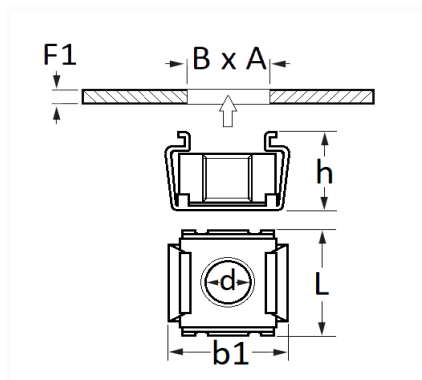


## ÉCROU CAGE MÉTAL M5-0.80



Code article	Nb de références	Nb de pièces	Conditionnement
150	1	25	SACHET



Informations techniques	
L	12.1 mm
b1	12 mm
h	8.5 mm
d	M5 x 0.80
B	8.1 mm
A	12.1 mm
F1	1.2 → 1.6 mm

### Matières

ACIER / INOX

### Correspondances constructeurs\*

CITROËN	26158199	RENAULT	7701070604
---------	----------	---------	------------

Correspondances constructeurs\*

RENAULT	7703044051	RENAULT	7703044178
---------	------------	---------	------------

\* Informations non contractuelles données à titre indicatif

---