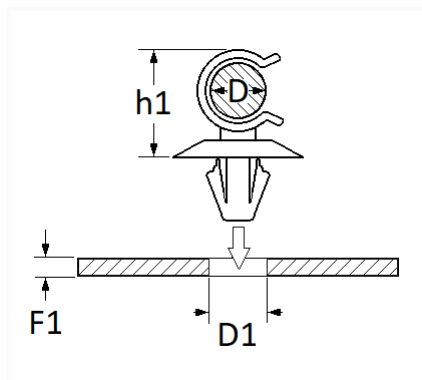


1 Allée des Bouleaux -F-95110 SANNOIS  
 +33 (0)1 39 98 55 00  
 info@restagraf.com

## SUPPORT DE TUBE / CABLÂGE Ø 9 mm 1 LOGEMENT



Code article	Nb de références	Nb de pièces	Conditionnement
1287	1	10	SACHET



Informations techniques	
D	3 → 9 mm
h1	14.5 mm
D1	6.5 mm
F1	0.8 mm

### Matières

POLYAMIDE 66

### Correspondances constructeurs\*

CITROËN - PEUGEOT	699240	CITROËN - PEUGEOT	6999E0
-------------------	--------	-------------------	--------

\* Informations non contractuelles données à titre indicatif