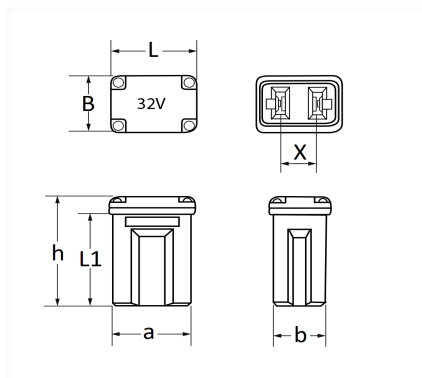


FUSIBLE J-CASE MICRO 32V 30A


Code article	Nb de références	Nb de pièces	Conditionnement
17363	1	2	SACHET



Informations techniques	
L	10.7 mm
B	7.7 mm
X	4.6 mm
h	15 mm
L1	12.5 mm
a	9.7 mm
b	6.2 mm
Intens.	30 A

Correspondances constructeurs*

CHEVROLET - DAEWOO	19119330	CHRYSLER - JEEP	K68144653AA
CITROËN	9838841480	DS AUTOMOBILES	9838841480
FIAT	K68144653AA	FORD Finis	2270686
FORD Finis	5218978	FORD N° Technique	DG9T14A094DA
FORD N° Technique	GU5T14G592BHA	HONDA	38231S04003

Correspondances constructeurs*			
HYUNDAI	1879004933	KIA	1879004933
LAND ROVER	LR078005	NISSAN	24370C9910
NISSAN	24370C9911	OPEL (GM) N° Catalogue	19119330
OPEL (GM) N° de Pièce	19119330	OPEL (Stellantis)	9838841480
PEUGEOT	9838841480	SUBARU	82211AL030
VOLVO	31346534		

* Informations non contractuelles données à titre indicatif
