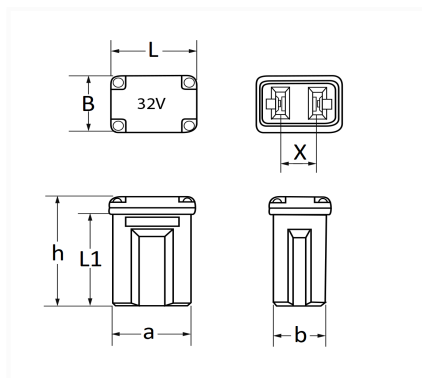


1 Allée des Bouleaux -F-95110 SANNOIS
 +33 (0)1 39 98 55 00
 info@restagraf.com

FUSIBLE J-CASE MICRO 32V 20A



Code article	Nb de références	Nb de pièces	Conditionnement
17361	1	2	SACHET



Informations techniques	
L	10.7 mm
B	7.7 mm
X	4.6 mm
h	15 mm
L1	12.5 mm
a	9.7 mm
b	6.2 mm
Intens.	20 A

Correspondances constructeurs*

FORD Finis	2270680	FORD Finis	5218975
FORD N° Technique	DG9T14A094BA	FORD N° Technique	GU5T14G592BFA
HONDA	38231S10003	LAND ROVER	LR078003
OPEL (GM) N° Catalogue	13586654	OPEL (GM) N° de Pièce	13586654
VOLVO	31346532		

* Informations non contractuelles données à titre indicatif