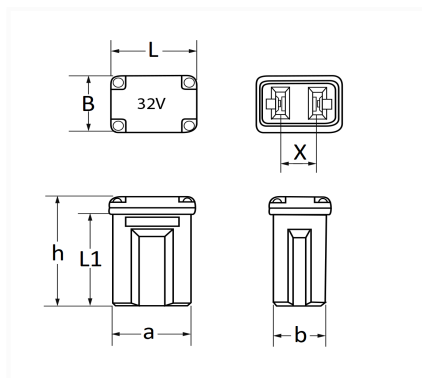


1 Allée des Bouleaux -F-95110 SANNOIS
 +33 (0)1 39 98 55 00
 info@restagraf.com

FUSIBLE J-CASE MICRO 32V 15A



Code article	Nb de références	Nb de pièces	Conditionnement
17360	1	2	SACHET



Informations techniques	
L	10.7 mm
B	7.7 mm
X	4.6 mm
h	15 mm
L1	12.5 mm
a	9.7 mm
b	6.2 mm
Intens.	15 A

Correspondances constructeurs*			
FORD Finis	2270678	FORD Finis	5310666
FORD N° Technique	DG9T140A94AA	FORD N° Technique	GU5T14G592BEA
LAND ROVER	LR078002	OPEL (GM) N° Catalogue	19119329
OPEL (GM) N° de Pièce	19119329	VOLVO	31346531

* Informations non contractuelles données à titre indicatif