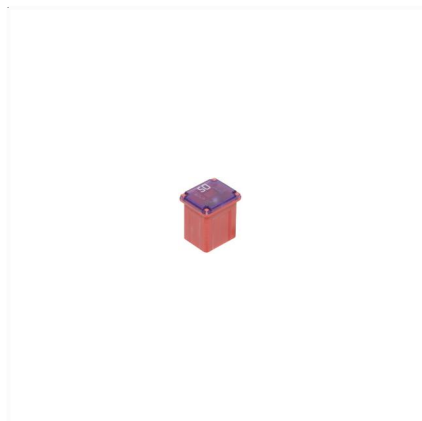
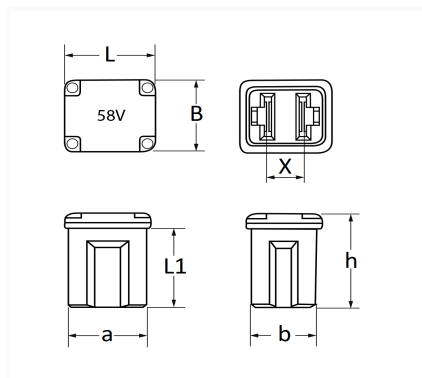


1 Allée des Bouleaux -F-95110 SANNOIS
 +33 (0)1 39 98 55 00
 info@restagraf.com

FUSIBLE J-CASE LOW PROFIL 58V 50A



Code article	Nb de références	Nb de pièces	Conditionnement
17354	1	2	SACHET



Informations techniques	
L	14.1 mm
B	12 mm
X	5.5 mm
h	15.9 mm
L1	13.6 mm
a	12.1 mm
b	10 mm
Intens.	50 A

Correspondances constructeurs*

ALFA ROMEO	11323690	CHEVROLET - DAEWOO	19116359
CHRYSLER - JEEP	K68144446AA	CITROËN - PEUGEOT	6500Z4
FIAT	K68144446AA	FORD Finis	4655708
FORD Finis	4780768	FORD N° Technique	6E5T14A094DA
FORD N° Technique	7T4T14A094EA	HYUNDAI	1879001125

Correspondances constructeurs*			
HYUNDAI	1879001131	ISUZU	8980791930
JAGUAR	T2H36049	KIA	1879001125
KIA	1879001131	LANCIA	68137045AA
LAND ROVER	LR042646	LAND ROVER	LR075975
MAZDA	L20767S99	OPEL (GM) N° Catalogue	1238272
OPEL (GM) N° de Pièce	13257523	SUZUKI	0948150403
TESLA	105226150A	TOYOTA / LEXUS	9098208296

* Informations non contractuelles données à titre indicatif
