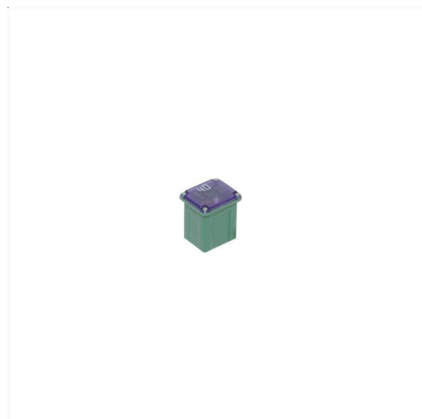
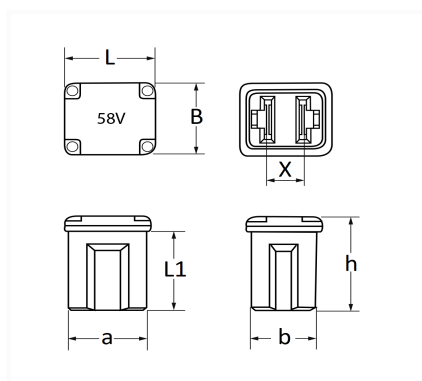


1 Allée des Bouleaux -F-95110 SANNOIS
 +33 (0)1 39 98 55 00
 info@restagraf.com

FUSIBLE J-CASE LOW PROFIL 58V 40A



Code article	Nb de références	Nb de pièces	Conditionnement
17353	1	2	SACHET



Informations techniques	
L	14.1 mm
B	12 mm
X	5.5 mm
h	15.9 mm
L1	13.6 mm
a	12.1 mm
b	10 mm
Intens.	40 A

Correspondances constructeurs*

ALFA ROMEO	11323590	CHEVROLET - DAEWOO	15209748
CHRYSLER - JEEP	11323590	CHRYSLER - JEEP	K68144445AA
CITROËN - PEUGEOT	6500Z2	CITROËN - PEUGEOT	6504A7
CITROËN - PEUGEOT	9666154980	FIAT	71773501
FIAT	K68144445AA	FORD Finis	4655704

Correspondances constructeurs*			
FORD Finis	4780767	FORD N° Technique	6E5T14A094CA
FORD N° Technique	7T4T14A094DA	HONDA	38211SNAA21
HYUNDAI	1879001124	HYUNDAI	1879001130
ISUZU	8980791920	JAGUAR	C2S52415
JAGUAR	T2H36047	KIA	1879001124
KIA	1879001130	LANCIA	68137044AA
LAND ROVER	LR030046	LAND ROVER	LR075974
MAZDA	C24567S99	MITSUBISHI	MU000851
MITSUBISHI	MU001914	NISSAN	24370C994A
NISSAN	24370C994B	OPEL (GM) N° Catalogue	1238458
OPEL (GM) N° de Pièce	13257522	OPEL (GM) N° de Pièce	95525739
RENAULT	24370C9994B	SUBARU	82211AJ40A
SUZUKI	0948140403	TESLA	105226140A
TOYOTA / LEXUS	9098208294	VOLVO	30728787

* Informations non contractuelles données à titre indicatif