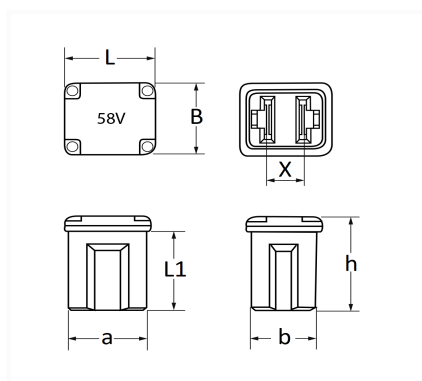


1 Allée des Bouleaux -F-95110 SANNOIS
 +33 (0)1 39 98 55 00
 info@restagraf.com

FUSIBLE J-CASE LOW PROFIL 58V 25A



Code article	Nb de références	Nb de pièces	Conditionnement
17351	1	2	SACHET



Informations techniques	
L	14.1 mm
B	12 mm
X	5.5 mm
h	15.9 mm
L1	13.6 mm
a	12.1 mm
b	10 mm
Intens.	25 A

Correspondances constructeurs*

ALFA ROMEO	11323390	CHEVROLET - DAEWOO	19118717
FORD Finis	4780765	FORD N° Technique	7T4T14A094BA
HYUNDAI	1879001128	JAGUAR	T2H36043
KIA	1879001128	LAND ROVER	LR078001
OPEL (GM) N° Catalogue	1238271	OPEL (GM) N° de Pièce	13257520

Correspondances constructeurs*

OPEL (GM) N° de Pièce	19118717	TESLA	105226125A
VOLVO	30728785		

* Informations non contractuelles données à titre indicatif
