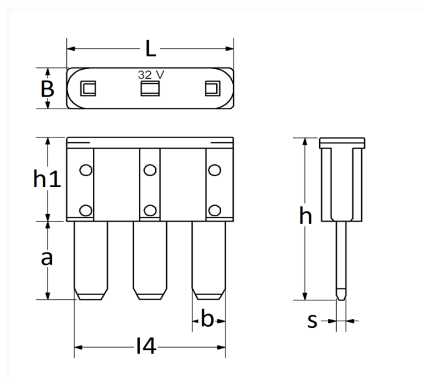


1 Allée des Bouleaux -F-95110 SANNOIS
 +33 (0)1 39 98 55 00
 info@restagraf.com

FUSIBLE PLAT MICRO III 32V 15A



Code article	Nb de références	Nb de pièces	Conditionnement
17343	1	5	SACHET



Informations techniques		
L		14.3 mm
B		3.8 mm
h		15.3 mm
h1		7.9 mm
a		7.4 mm
b		2.8 mm
l4		12.8 mm
s		0.8 mm
Intens.		15 A

Correspondances constructeurs*

CITROËN	9831840680	DS AUTOMOBILES	9831840680
FORD Finis	2521508	FORD Finis	5218988
FORD N° Technique	DG9T14A094RA	FORD N° Technique	GU5T14G591BEA
OPEL (GM) N° Catalogue	19119304	OPEL (GM) N° de Pièce	19119304
OPEL (Stellantis)	9831840680	PEUGEOT	9831840680

Correspondances constructeurs*

TESLA

105226415A

* Informations non contractuelles données à titre indicatif
