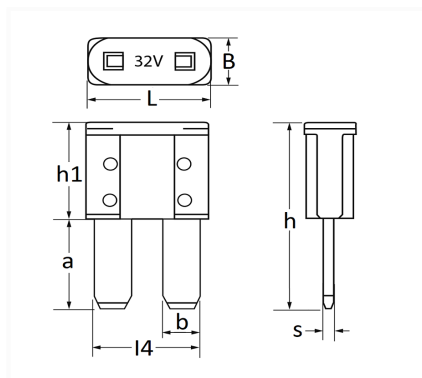


FUSIBLE PLAT MICRO II 32V 30A


Code article	Nb de références	Nb de pièces	Conditionnement
17336	1	5	SACHET



Informations techniques	
L	9.1 mm
B	3.8 mm
h	15.3 mm
h1	7.9 mm
a	7.4 mm
b	2.8 mm
l4	7.8 mm
s	0.8 mm
Intens.	30 A

Correspondances constructeurs*

CHEVROLET - DAEWOO	19209796	CHRYSLER - JEEP	K68100748AB
CITROËN	9831839680	DS AUTOMOBILES	9831839680
FIAT	K68100748AB	FORD Finis	2335803
FORD Finis	5218985	FORD N° Technique	DG9T14A094MA
FORD N° Technique	GU5T14G590BHA	HYUNDAI	1879004952

Correspondances constructeurs*			
HYUNDAI	1879005265	JAGUAR	J9C15888
KIA	1879005265	LAND ROVER	LR078014
NISSAN	243197994A	OPEL (GM) N° Catalogue	19209796
OPEL (GM) N° de Pièce	19209796	OPEL (Stellantis)	9831839680
PEUGEOT	9831839680	RENAULT	294106898R
TESLA	105226330A	VOLVO	31346551

* Informations non contractuelles données à titre indicatif
