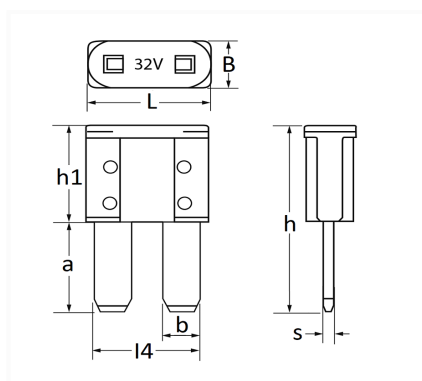


1 Allée des Bouleaux -F-95110 SANNOIS  
 +33 (0)1 39 98 55 00  
 info@restagraf.com

## FUSIBLE PLAT MICRO II 32V 25A



Code article	Nb de références	Nb de pièces	Conditionnement
17335	1	5	SACHET



Informations techniques	
L	9.1 mm
B	3.8 mm
h	15.3 mm
h1	7.9 mm
a	7.4 mm
b	2.8 mm
l4	7.8 mm
s	0.8 mm
Intens.	25 A

### Correspondances constructeurs\*

CHEVROLET - DAEWOO	19209795	CHRYSLER - JEEP	K68100747AB
CITROËN	9831839480	DS AUTOMOBILES	9831839480
FIAT	K68100747AB	FORD Finis	2335799
FORD Finis	5310667	FORD N° Technique	DG9T14A094LA
FORD N° Technique	GU5T14G590BGA	HYUNDAI	1879004951

Correspondances constructeurs*			
HYUNDAI	1879005264	JAGUAR	J9C15887
KIA	1879005264	LAND ROVER	LR078013
OPEL (GM) N° Catalogue	19209795	OPEL (GM) N° de Pièce	19209795
OPEL (Stellantis)	9831839480	PEUGEOT	9831839480
RENAULT	294104894R	TESLA	105226325A
VOLVO	31346550		

\* Informations non contractuelles données à titre indicatif

---