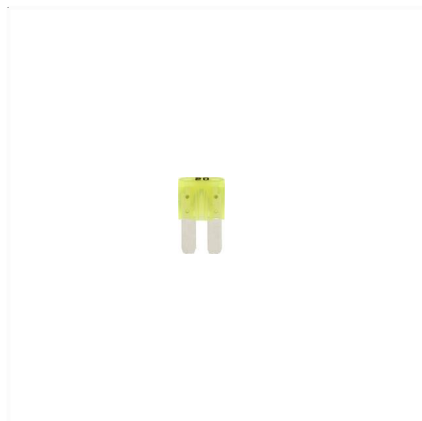
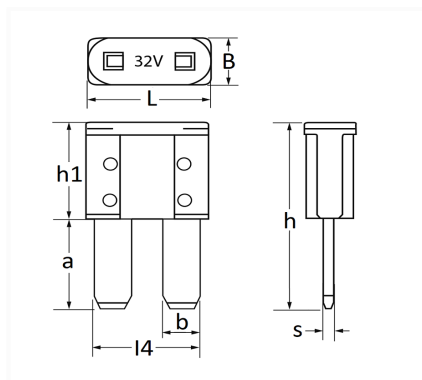


1 Allée des Bouleaux -F-95110 SANNOIS  
 +33 (0)1 39 98 55 00  
 info@restagraf.com

## FUSIBLE PLAT MICRO II 32V 20A



Code article	Nb de références	Nb de pièces	Conditionnement
17334	1	5	SACHET



Informations techniques	
L	9.1 mm
B	3.8 mm
h	15.3 mm
h1	7.9 mm
a	7.4 mm
b	2.8 mm
l4	7.8 mm
s	0.8 mm
Intens.	20 A

### Correspondances constructeurs\*

CHEVROLET - DAEWOO	19209794	CHRYSLER - JEEP	K68100746AB
CITROËN	9831839380	DS AUTOMOBILES	9831839380
FIAT	K68100746AB	FORD Finis	2335797
FORD Finis	5218984	FORD N° Technique	DG9T14A094KA
FORD N° Technique	GU5T14G590BFA	HYUNDAI	1879004950

Correspondances constructeurs*			
HYUNDAI	1879005263	JAGUAR	J9C15886
KIA	1879005263	LAND ROVER	LR078012
NISSAN	243197993A	OPEL (GM) N° de Pièce	19209794
OPEL (Stellantis)	9831839380	PEUGEOT	9831839380
RENAULT	294101615R	TESLA	105226320A
VOLVO	31346549		

\* Informations non contractuelles données à titre indicatif

---