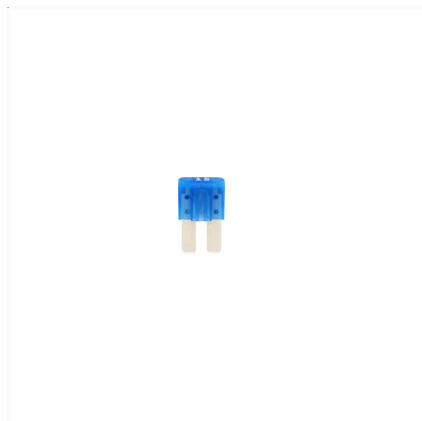
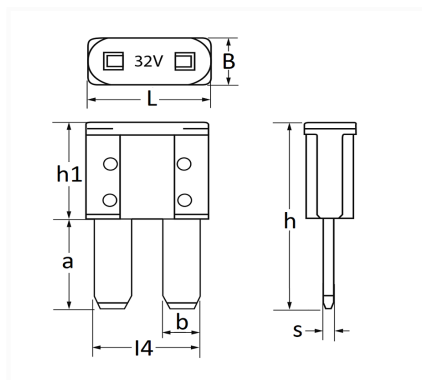


FUSIBLE PLAT MICRO II 32V 15A


Code article	Nb de références	Nb de pièces	Conditionnement
17333	1	5	SACHET



Informations techniques	
L	9.1 mm
B	3.8 mm
h	15.3 mm
h1	7.9 mm
a	7.4 mm
b	2.8 mm
l4	7.8 mm
s	0.8 mm
Intens.	15 A

Correspondances constructeurs*

CHEVROLET - DAEWOO	19209793	CHRYSLER - JEEP	K68100745AB
CITROËN	9831839280	DS AUTOMOBILES	9831839280
FIAT	K68100745AB	FORD Finis	2335795
FORD Finis	5218983	FORD N° Technique	DG9T14A094JA
FORD N° Technique	GU5T14G590BEA	HYUNDAI	1879004949

Correspondances constructeurs*			
HYUNDAI	1879005262	JAGUAR	J9C15885
KIA	1879005262	LAND ROVER	LR078011
NISSAN	243197992A	OPEL (GM) N° Catalogue	19209793
OPEL (GM) N° de Pièce	19209793	OPEL (Stellantis)	9831839280
PEUGEOT	9831839280	RENAULT	294106608R
TESLA	105226315A	VOLVO	31346548

* Informations non contractuelles données à titre indicatif
