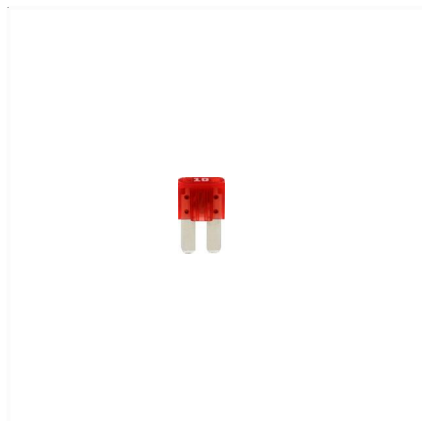
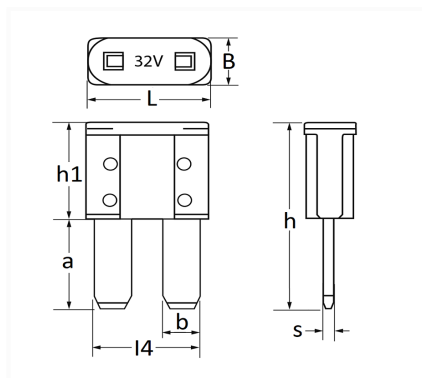


1 Allée des Bouleaux -F-95110 SANNOIS
 +33 (0)1 39 98 55 00
 info@restagraf.com

FUSIBLE PLAT MICRO II 32V 10A



| Code article | Nb de références | Nb de pièces | Conditionnement |
|--------------|------------------|--------------|-----------------|
| 17332 | 1 | 5 | SACHET |



| Informations techniques | |
|-------------------------|---------|
| L | 9.1 mm |
| B | 3.8 mm |
| h | 15.3 mm |
| h1 | 7.9 mm |
| a | 7.4 mm |
| b | 2.8 mm |
| l4 | 7.8 mm |
| s | 0.8 mm |
| Intens. | 10 A |

Correspondances constructeurs*

| | | | |
|--------------------|---------------|-------------------|--------------|
| CHEVROLET - DAEWOO | 19209792 | CHRYSLER - JEEP | K68100731AB |
| CITROËN | 9831839180 | DS AUTOMOBILES | 9831839180 |
| FIAT | K68100731AB | FORD Finis | 2335793 |
| FORD Finis | 5218982 | FORD N° Technique | DG9T14A094HA |
| FORD N° Technique | GU5T14G590BDA | HYUNDAI | 1879004948 |

| Correspondances constructeurs* | | | |
|--------------------------------|------------|------------------------|------------|
| HYUNDAI | 1879005261 | JAGUAR | J9C15884 |
| KIA | 1879005261 | LAND ROVER | LR078010 |
| NISSAN | 243197991A | OPEL (GM) N° Catalogue | 19209792 |
| OPEL (GM) N° de Pièce | 19209792 | OPEL (Stellantis) | 9831839180 |
| PEUGEOT | 9831839180 | RENAULT | 294108073R |
| TESLA | 105226310A | VOLVO | 31346547 |

* Informations non contractuelles données à titre indicatif
