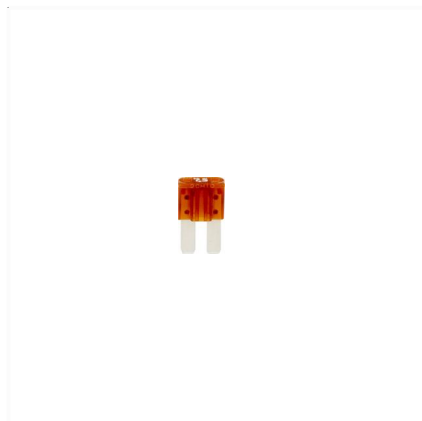
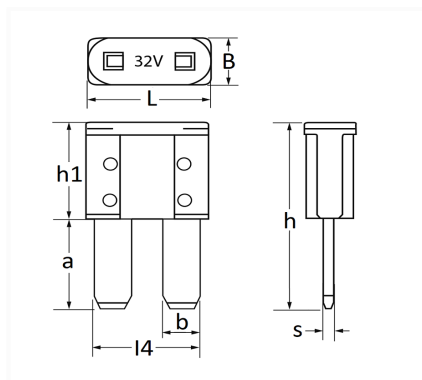


1 Allée des Bouleaux -F-95110 SANNOIS  
 +33 (0)1 39 98 55 00  
 info@restagraf.com

## FUSIBLE PLAT MICRO II 32V 7,5A



Code article	Nb de références	Nb de pièces	Conditionnement
17331	1	5	SACHET



Informations techniques	
L	9.1 mm
B	3.8 mm
h	15.3 mm
h1	7.9 mm
a	7.4 mm
b	2.8 mm
l4	7.8 mm
s	0.8 mm
Intens.	7.5 A

### Correspondances constructeurs\*

CHEVROLET - DAEWOO	19209791	CITROËN	9831839080
DS AUTOMOBILES	9831839080	FORD Finis	2335791
FORD Finis	5218981	FORD N° Technique	DG9T14A094GA
FORD N° Technique	GU5T14G590BCA	HYUNDAI	1879005260
JAGUAR	J9C15883	KIA	1879005260

Correspondances constructeurs*			
LAND ROVER	LR078009	OPEL (GM) N° Catalogue	19209791
OPEL (GM) N° de Pièce	19209791	OPEL (Stellantis)	9831839080
PEUGEOT	9831839080	RENAULT	294101712R
VOLVO	31346546		

\* Informations non contractuelles données à titre indicatif

---