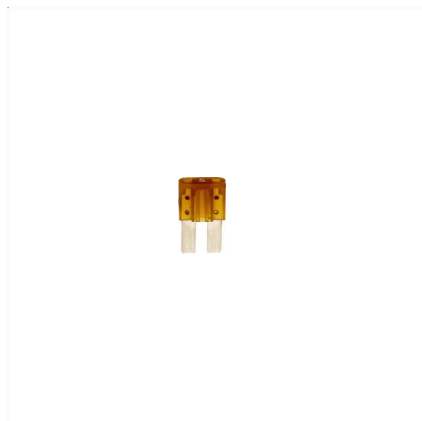
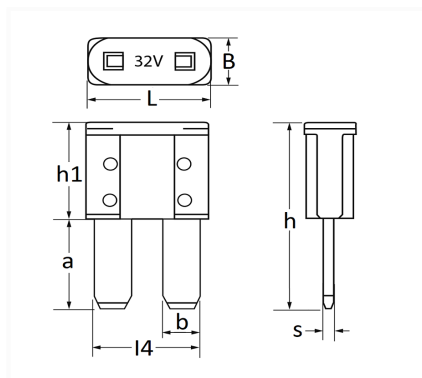


FUSIBLE PLAT MICRO II 32V 5A


Code article	Nb de références	Nb de pièces	Conditionnement
17330	1	5	SACHET



Informations techniques	
L	9.1 mm
B	3.8 mm
h	15.3 mm
h1	7.9 mm
a	7.4 mm
b	2.8 mm
l4	7.8 mm
s	0.8 mm
Intens.	5 A

Correspondances constructeurs*

CHEVROLET - DAEWOO	19209790	CITROËN	9831837280
DS AUTOMOBILES	9831837280	FORD Finis	2335789
FORD Finis	5218980	FORD N° Technique	DG9T14A094FA
FORD N° Technique	GU5T14G590BBA	JAGUAR	J9C15882
LAND ROVER	LR077806	NISSAN	243197990A

Correspondances constructeurs*			
OPEL (GM) N° Catalogue	19209790	OPEL (GM) N° de Pièce	19209790
OPEL (Stellantis)	9831837280	PEUGEOT	9831837280
RENAULT	214105392R	RENAULT	294105392R
TESLA	105226305A	VOLVO	31346545

* Informations non contractuelles données à titre indicatif
