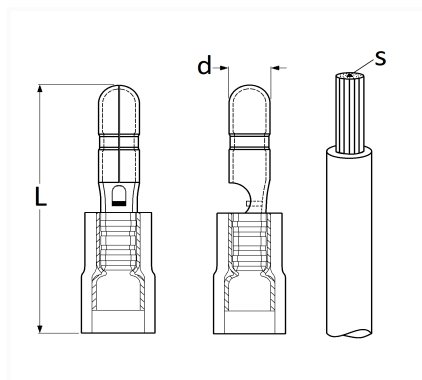


1 Allée des Bouleaux -F-95110 SANNOIS  
 +33 (0)1 39 98 55 00  
 info@restagraf.com

## COSSE CYLINDRIQUE PRÉ-ISOLÉE MÂLE Ø 4 mm (0,3 → 1,5 mm<sup>2</sup>) THERMORÉTRACTABLE



Code article	Nb de références	Nb de pièces	Conditionnement
17256	1	25	SACHET
225167	1	5	BLISTER



Informations techniques	
L	33 mm
d	4 mm
s	0.5 → 1.5 mm <sup>2</sup>

Matières

LAITON