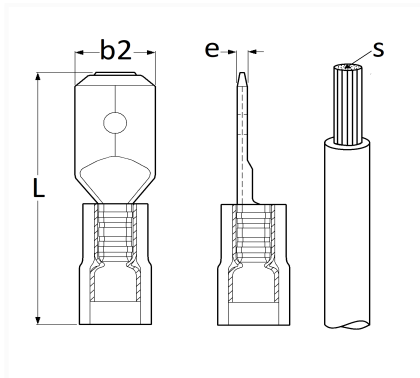


**FLACHSTECKER 6,35 X 0,8 mm (0,3 BIS 1,5 MM<sup>2</sup>) VORISOLIERT, SCHRUMPFBAR**



Item code	Number of References	Number of pieces	Conditioning
17254	1	25	BEUTEL
225165	1	5	BLISTER



Technical informations	
L	34 mm
b2	6.35 mm
e	0.8 mm
s	0.5 → 1.5 mm <sup>2</sup>

<b>Materials</b>
MESSING