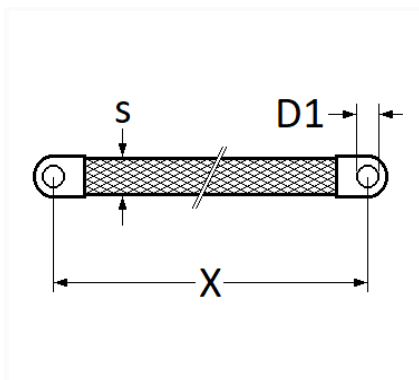


1 Allée des Bouleaux -F-95110 SANNOIS
 +33 (0)1 39 98 55 00
 info@restagraf.com

TRESSE DE MASSE L = 350 mm



Code article	Nb de références	Nb de pièces	Conditionnement
17230	1	1	SACHET



Informations techniques	
X	350 mm
D1	10.2 mm
s	20 mm ²

Matières

CUIVRE