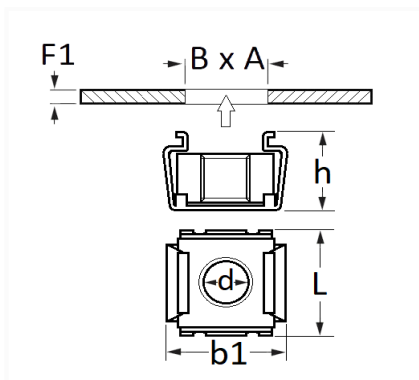


## ÉCROU CAGE MÉTAL M4-0.70



| Code article | Nb de références | Nb de pièces | Conditionnement |
|--------------|------------------|--------------|-----------------|
| 149          | 1                | 25           | SACHET          |



| Informations techniques |              |
|-------------------------|--------------|
| L                       | 12.1 mm      |
| b1                      | 12 mm        |
| h                       | 8.5 mm       |
| d                       | M4 x 0.70    |
| B                       | 8.1 mm       |
| A                       | 12.1 mm      |
| F1                      | 1.2 → 1.6 mm |
|                         |              |
|                         |              |
|                         |              |

### Matières

ACIER / INOX