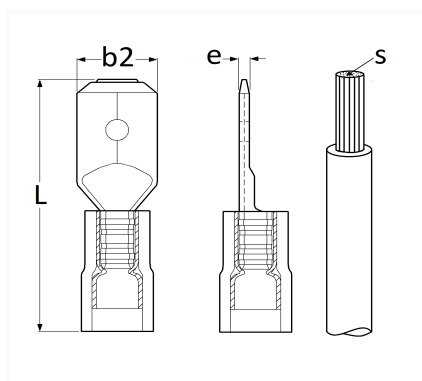


1 Allée des Bouleaux -F-95110 SANNOIS
 +33 (0)1 39 98 55 00
 info@restagraf.com

COSSE PLATE PRÉ-ISOLÉE MÂLE RENFORCÉE 6,35 x 0,8 mm (2,6 → 6 mm²)



Code article	Nb de références	Nb de pièces	Conditionnement
17192	1	25	SACHET
225036	1	5	BLISTER
317192	1	100	BOÎTE



Informations techniques	
L	24 mm
b2	6.35 mm
e	0.8 mm
s	4 → 6 mm ²

Matières

LAITON