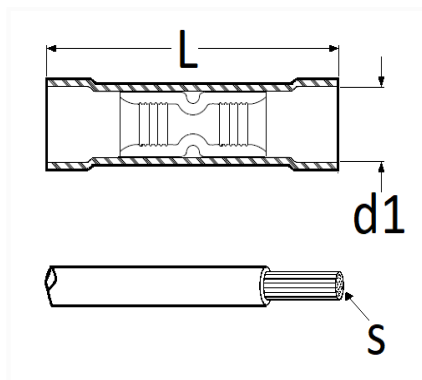


MANCHON À SERTIR ISOLÉ 2,6 → 6 mm²


Code article	Nb de références	Nb de pièces	Conditionnement
17190	1	10	SACHET
225035	1	4	BLISTER
317190	1	50	BOÎTE



Informations techniques	
L	28.2 mm
d1	6.3 mm
s	2.6 → 6 mm ²

Matières

CUIVRE