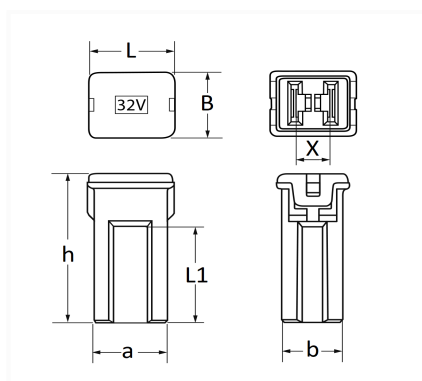


1 Allée des Bouleaux -F-95110 SANNOIS
 +33 (0)1 39 98 55 00
 info@restagraf.com

FUSIBLE JAPONAIS FEMELLE TYPE J-CASE 50A



Code article	Nb de références	Nb de pièces	Conditionnement
17155	1	2	SACHET
225052	1	1	BLISTER



Informations techniques	
L	14.1 mm
B	12 mm
X	5.5 mm
h	27.2 mm
L1	17.5 mm
a	12.1 mm
b	10 mm
Intens.	50 A

Correspondances constructeurs*

AUDI	N91186305	CHEVROLET - DAEWOO	9609306050
CHEVROLET - DAEWOO	96390405	CHRYSLER - JEEP	6102078AA
CUPRA	N91186305	DAIHATSU	9004940047
DAIHATSU	9004940047000	FIAT	71768170
FORD Finis	3819183	FORD N° Technique	F8SB14A094DA

Correspondances constructeurs*			
HYUNDAI	1898004826	HYUNDAI	9185038000
HYUNDAI	918504A000	ISUZU	8971836450
JAGUAR	C2Z2974	JAGUAR	T2H36048
JAGUAR	XR823729	KIA	1898004826
KIA	9185038000	KIA	918504A000
LAND ROVER	LR019937	LAND ROVER	LR078838
LAND ROVER	YQG100430	MAZDA	GJ6F67S99
MINI	61136915281	NISSAN	24370C9923
NISSAN	24370C9924	OPEL (GM) N° Catalogue	1238379
OPEL (GM) N° Catalogue	4710928	OPEL (GM) N° Catalogue	4811001
OPEL (GM) N° Catalogue	6238668	OPEL (GM) N° de Pièce	13133862
OPEL (GM) N° de Pièce	15319479	OPEL (GM) N° de Pièce	93195744
OPEL (GM) N° de Pièce	96390405	PORSCHE	N91186305
PORSCHE	PAF911863A	SEAT	N91186305
SKODA	N91186305	SUBARU	82211FC150
SUZUKI	0948150401	TOYOTA / LEXUS	9098208277
TOYOTA / LEXUS	9098208282	TOYOTA / LEXUS	9098208285
VOLKSWAGEN	N91186305		

* Informations non contractuelles données à titre indicatif