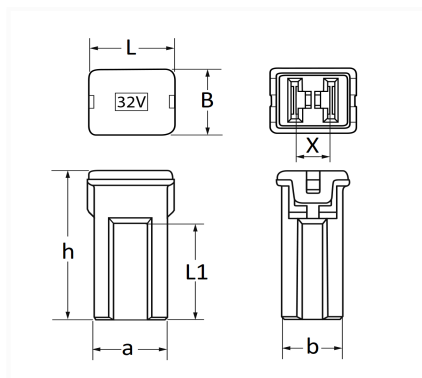


1 Allée des Bouleaux -F-95110 SANNOIS  
 +33 (0)1 39 98 55 00  
 info@restagraf.com

## FUSIBLE JAPONAIS FEMELLE TYPE J-CASE 40A



Code article	Nb de références	Nb de pièces	Conditionnement
17154	1	2	SACHET
225051	1	1	BLISTER



Informations techniques	
L	14.1 mm
B	12 mm
X	5.5 mm
h	27.2 mm
L1	17.5 mm
a	12.1 mm
b	10 mm
Intens.	40 A

### Correspondances constructeurs\*

AUDI	N91186304	CHEVROLET - DAEWOO	15319478
CHEVROLET - DAEWOO	61011	CHEVROLET - DAEWOO	9609306040
CHEVROLET - DAEWOO	96377974	CHEVROLET - DAEWOO	96390404
CHRYSLER - JEEP	4868008AA	CHRYSLER - JEEP	6102077AA
CITROËN - PEUGEOT	6588G3	CUPRA	N91186304

Correspondances constructeurs*			
DAIHATSU	9004940048	DAIHATSU	9004940048000
FIAT	71741908	FORD Finis	3819184
FORD N° Technique	F8SB14A094CA	HYUNDAI	1898004825
HYUNDAI	9184038000	HYUNDAI	918404A000
HYUNDAI	FLF0504004	ISUZU	8971836440
JAGUAR	C2S9907	JAGUAR	C2Z2973
JAGUAR	JLM20911	JAGUAR	T2H36046
KIA	1898004825	KIA	9184038000
KIA	918404A000	KIA	K991001040
LAND ROVER	LR003736	LAND ROVER	LR078837
LAND ROVER	YQG100420L	MAZDA	B01A67S94
MAZDA	GD7B67S99	MAZDA	GJ6E67S99
MINI	61136915280	MINI	MU000432
MINI	MU840032	MINI	24370C9920
NISSAN	24370C9921	NISSAN	24370C9922
OPEL (GM) N° Catalogue	1238306	OPEL (GM) N° Catalogue	4808133
OPEL (GM) N° Catalogue	4819105	OPEL (GM) N° de Pièce	13133861
OPEL (GM) N° de Pièce	15319478	OPEL (GM) N° de Pièce	96377974
PORSCHE	PAF911863	SEAT	N91186304
SKODA	N91186304	SUBARU	82211FC040
SUZUKI	0948140401	TOYOTA / LEXUS	9098208281
TOYOTA / LEXUS	9098208284	TOYOTA / LEXUS	9098210002
VOLKSWAGEN	N91186304	VOLVO	30875473

\* Informations non contractuelles données à titre indicatif