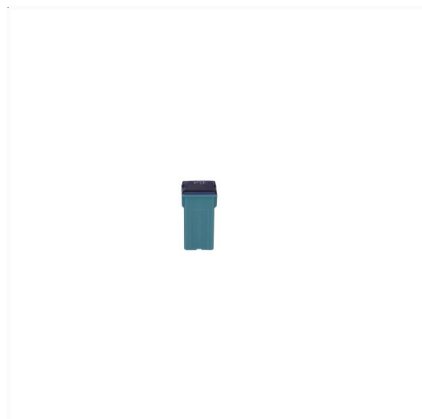
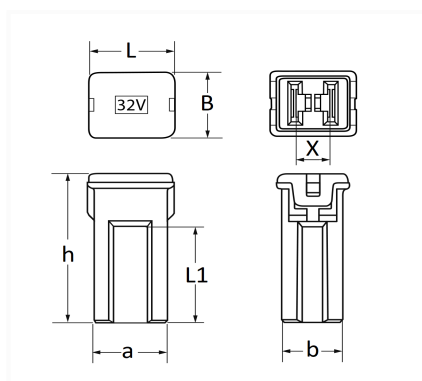


1 Allée des Bouleaux -F-95110 SANNOIS
 +33 (0)1 39 98 55 00
 info@restagraf.com

FUSIBLE JAPONAIS FEMELLE TYPE J-CASE 20A



Code article	Nb de références	Nb de pièces	Conditionnement
17152	1	2	SACHET
225049	1	1	BLISTER



Informations techniques	
L	14.1 mm
B	12 mm
X	5.5 mm
h	27.2 mm
L1	17.5 mm
a	12.1 mm
b	10 mm
Intens.	20 A

Correspondances constructeurs*

CHEVROLET - DAEWOO	61009	CHEVROLET - DAEWOO	96377976
CHRYSLER - JEEP	6102075AA	FORD Finis	3819188
FORD N° Technique	F8SB14A094AA	HYUNDAI	1898004823
HYUNDAI	9182038000	HYUNDAI	918204A000
HYUNDAI	FLF0502007	ISUZU	8971836420

Correspondances constructeurs*			
JAGUAR	C2S9898	JAGUAR	C2Z2971
JAGUAR	JDE40024	JAGUAR	JLM20909
KIA	1898004823	KIA	9182038000
KIA	K991001020	KIA	K991051120
LAND ROVER	LR078835	MAZDA	C10067S99
MAZDA	GJ6H67S99	MAZDA	W41267S92
MITSUBISHI	MU840030	OPEL (GM) N° Catalogue	1238302
OPEL (GM) N° Catalogue	4808134	OPEL (GM) N° Catalogue	4810999
OPEL (GM) N° de Pièce	13133859	OPEL (GM) N° de Pièce	15319476
OPEL (GM) N° de Pièce	96377976	VOLKSWAGEN	N91186301
VOLVO	30872477		

* Informations non contractuelles données à titre indicatif