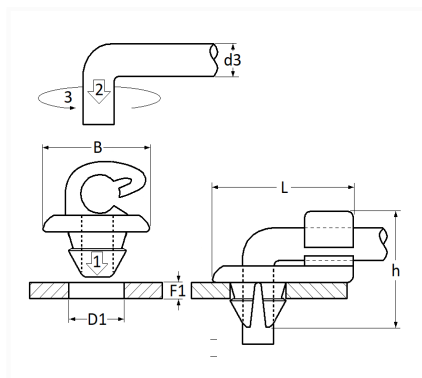


1 Allée des Bouleaux -F-95110 SANNOIS
 +33 (0)1 39 98 55 00
 info@restagraf.com

AGRAFE DE TRINGLE Ø 3 mm SERRURE DE PORTE



Code article	Nb de références	Nb de pièces	Conditionnement
1276	1	12	SACHET



Informations techniques	
L	15 mm
B	11 mm
h	16 mm
d3	3 mm
D1	6 mm
F1	2.5 mm

Matières

POLYAMIDE 66 ZYTEL

Correspondances constructeurs*

CITROËN - PEUGEOT	6999F1	CITROËN - PEUGEOT	914704
-------------------	--------	-------------------	--------

* Informations non contractuelles données à titre indicatif