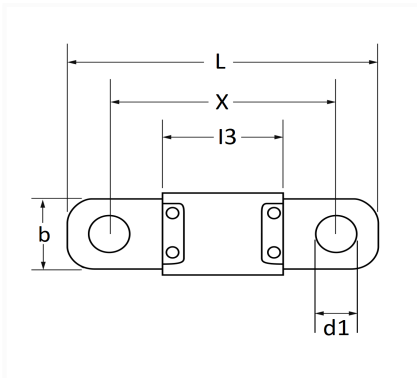


FUSIBLE MIDI 50A



Code article	Nb de références	Nb de pièces	Conditionnement
17132	1	2	SACHET
225080	1	1	BLISTER
317132	1	10	BOÎTE



Informations techniques	
L	41 mm
b	10 mm
X	30 mm
d1	5.4 mm
I3	16 mm
Intens.	50 A

Correspondances constructeurs*

ALFA ROMEO	10402390	AUDI	N10525502
B.M.W	61138365901	CHRYSLER - JEEP	10402390
CITROËN - PEUGEOT	6500EQ	CITROËN - PEUGEOT	650494
CITROËN - PEUGEOT	9665408080	FIAT	10402390
FORD Finis	1148213	FORD N° Technique	2S6T14A094CA

Correspondances constructeurs*			
HYUNDAI	1898005926	IVECO	42556402
JAGUAR	C2S35307	JAGUAR	T2H36074
KIA	1898005926	LANCIA	10402390
LAND ROVER	LR019904	LAND ROVER	LR080447
LAND ROVER	YQF000030	MERCEDES-BENZ	N000000000411
MINI	61138365901	OPEL (GM) N° Catalogue	1238689
OPEL (GM) N° de Pièce	13133866	OPEL (GM) N° de Pièce	95525684
PORSCHE	99960707500	RENAULT	8200895561
SAAB	13133866	VOLKSWAGEN	N10525502
VOLVO	31328184	VOLVO	9162326

* Informations non contractuelles données à titre indicatif