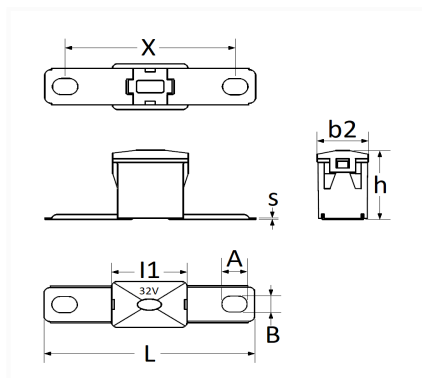


1 Allée des Bouleaux -F-95110 SANNOIS  
 +33 (0)1 39 98 55 00  
 info@restagraf.com

## FUSIBLE JAPONAIS MÂLE TYPE C 100A



Code article	Nb de références	Nb de pièces	Conditionnement
17126	1	2	SACHET
225076	1	1	BLISTER



Informations techniques	
L	62 mm
I1	22.2 mm
b2	15 mm
h	21.5 mm
X	48 mm
s	0.4 mm
A	7.5 mm
B	5.4 mm
Intens.	100 A

### Correspondances constructeurs\*

LAND ROVER

STC1757

\* Informations non contractuelles données à titre indicatif