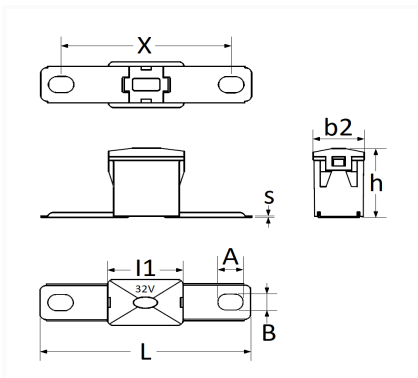


1 Allée des Bouleaux -F-95110 SANNOIS
 +33 (0)1 39 98 55 00
 info@restagraf.com

FUSIBLE JAPONAIS MÂLE TYPE C 80A



Code article	Nb de références	Nb de pièces	Conditionnement
17125	1	2	SACHET
225075	1	1	BLISTER



Informations techniques	
L	62 mm
l1	22.2 mm
b2	15 mm
h	21.5 mm
X	48 mm
s	0.4 mm
A	7.5 mm
B	5.4 mm
Intens.	80 A