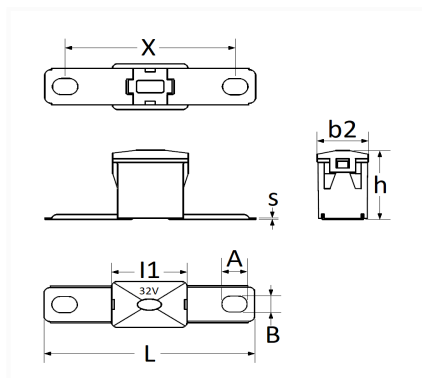


1 Allée des Bouleaux -F-95110 SANNOIS  
 +33 (0)1 39 98 55 00  
 info@restagraf.com

## FUSIBLE JAPONAIS MÂLE TYPE C 40A



Code article	Nb de références	Nb de pièces	Conditionnement
17122	1	2	SACHET
225072	1	1	BLISTER



Informations techniques	
L	62 mm
l1	22.2 mm
b2	15 mm
h	21.5 mm
X	48 mm
s	0.4 mm
A	7.5 mm
B	5.4 mm
Intens.	40 A

### Correspondances constructeurs\*

HONDA	38212SE0000	LAND ROVER	STC1759
-------	-------------	------------	---------

\* Informations non contractuelles données à titre indicatif