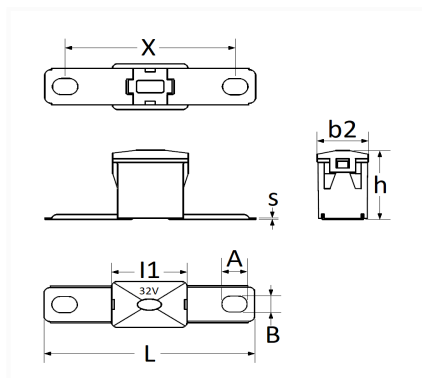


1 Allée des Bouleaux -F-95110 SANNOIS
 +33 (0)1 39 98 55 00
 info@restagraf.com

FUSIBLE JAPONAIS MÂLE TYPE C 30A



Code article	Nb de références	Nb de pièces	Conditionnement
17121	1	2	SACHET
225071	1	1	BLISTER



Informations techniques	
L	62 mm
l1	22.2 mm
b2	15 mm
h	21.5 mm
X	48 mm
s	0.4 mm
A	7.5 mm
B	5.4 mm
Intens.	30 A

Correspondances constructeurs*

HONDA	38211SD2000	LAND ROVER	EAP3166
LAND ROVER	STC1760		

* Informations non contractuelles données à titre indicatif