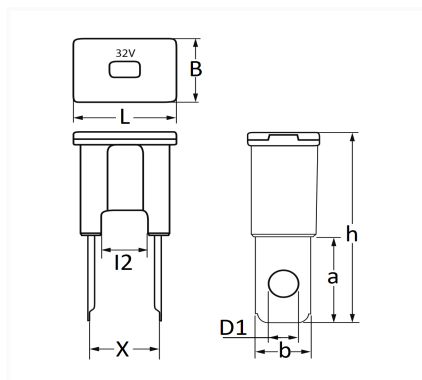


1 Allée des Bouleaux -F-95110 SANNOIS
 +33 (0)1 39 98 55 00
 info@restagraf.com

FUSIBLE JAPONAIS MÂLE TYPE B 100A



Code article	Nb de références	Nb de pièces	Conditionnement
17114	1	2	SACHET
225069	1	1	BLISTER



Informations techniques	
L	22.2 mm
B	15.2 mm
h	45 mm
l2	10 mm
X	15 mm
D1	6.5 mm
b	12 mm
a	20.5 mm
Intens.	100 A

Correspondances constructeurs*

HYUNDAI	9182322600	HYUNDAI	9182333600
KIA	1898006566	MAZDA	FC0167099
MITSUBISHI	MU840022	NISSAN	2437079910
NISSAN	2437079912	OPEL (GM) N° Catalogue	470838
OPEL (GM) N° de Pièce	9216628	TOYOTA / LEXUS	9098208246

Correspondances constructeurs*

TOYOTA / LEXUS	9098208270	TOYOTA / LEXUS	9098208273
----------------	------------	----------------	------------

* Informations non contractuelles données à titre indicatif
