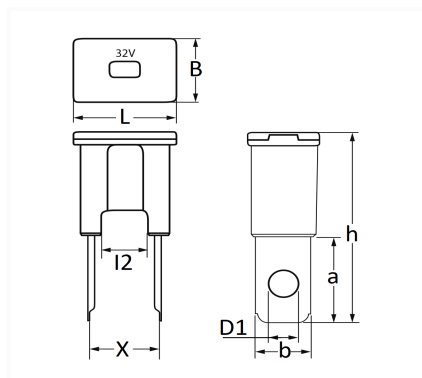


FUSIBLE JAPONAIS MÂLE TYPE B 50A


Code article	Nb de références	Nb de pièces	Conditionnement
17111	1	2	SACHET
225066	1	1	BLISTER



Informations techniques	
L	22.2 mm
B	15.2 mm
h	45 mm
l2	10 mm
X	15 mm
D1	6.5 mm
b	12 mm
a	20.5 mm
Intens.	50 A

Correspondances constructeurs*

HYUNDAI	9182333000	HYUNDAI	9182333200
KIA	K991021050	TOYOTA / LEXUS	9098208228

* Informations non contractuelles données à titre indicatif