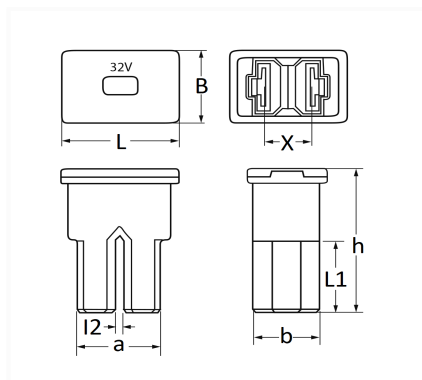


1 Allée des Bouleaux -F-95110 SANNOIS  
 +33 (0)1 39 98 55 00  
 info@restagraf.com

## FUSIBLE JAPONAIS FEMELLE TYPE AS 60A



Code article	Nb de références	Nb de pièces	Conditionnement
17105	1	2	SACHET
225060	1	1	BLISTER



Informations techniques	
L	22.2 mm
B	15 mm
X	9 mm
h	30 mm
a	15.7 mm
b	12.5 mm
I2	1.5 mm
L1	15.1 mm
Intens.	60 A

### Correspondances constructeurs\*

CHEVROLET - DAEWOO	9609100060	DAIHATSU	9004982033
DAIHATSU	9004982033000	FORD Finis	4238345
FORD Finis	6570394	FORD N° Technique	91AG14A094EA
FORD N° Technique	XR8T14A094AA	MAZDA	1E0766763
MAZDA	FB0167099	OPEL (GM) N° Catalogue	4302291

Correspondances constructeurs*			
OPEL (GM) N° Catalogue	4702807	OPEL (GM) N° de Pièce	9195830
OPEL (GM) N° de Pièce	94468664	SUZUKI	0948160202
TOYOTA / LEXUS	9098208190	VOLVO	979010

\* Informations non contractuelles données à titre indicatif

---