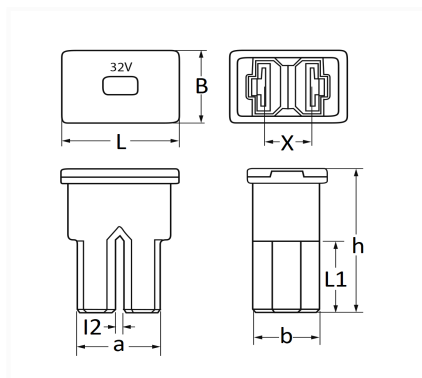


1 Allée des Bouleaux -F-95110 SANNOIS  
 +33 (0)1 39 98 55 00  
 info@restagraf.com

## FUSIBLE JAPONAIS FEMELLE TYPE AS 40A



Code article	Nb de références	Nb de pièces	Conditionnement
17103	1	2	SACHET
225058	1	1	BLISTER



Informations techniques	
L	22.2 mm
B	15 mm
X	9 mm
h	30 mm
a	15.7 mm
b	12.5 mm
l2	1.5 mm
L1	15.1 mm
Intens.	40 A

### Correspondances constructeurs\*

CITROËN - PEUGEOT	6504A8	DAIHATSU	9004982031
DAIHATSU	9004982031000	FORD Finis	6509691
FORD N° Technique	91AG14A094BA	HYUNDAI	9182714000
HYUNDAI	9182722000	ISUZU	8944686620
KIA	9182722000	MAZDA	1E0666763

Correspondances constructeurs*			
MAZDA	H11667099	MINI	MU840002
MITSUBISHI	MU840006	MITSUBISHI	MU840016
MITSUBISHI	MU840027	OPEL (GM) N° Catalogue	1238287
OPEL (GM) N° de Pièce	94468622	SUZUKI	0948140203
TOYOTA / LEXUS	9098208189	VOLVO	979008

\* Informations non contractuelles données à titre indicatif

---