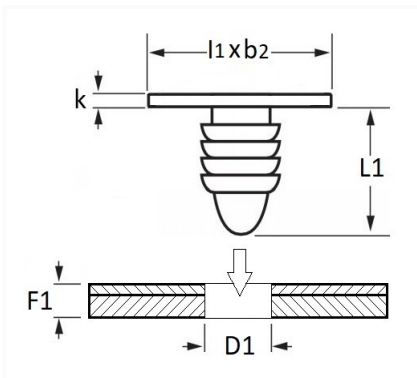


AGRAFE DE MOULURE Ø 6,5 mm BOUCLIER


Code article	Nb de références	Nb de pièces	Conditionnement
1264	1	15	SACHET



Informations techniques	
l1	20 mm
b2	10 mm
k	2.5 mm
L1	15 mm
D1	6.5 mm
F1	4 mm

Matières

POLYAMIDE 66

Correspondances constructeurs*

 CITROËN - PEUGEOT 743707

* Informations non contractuelles données à titre indicatif