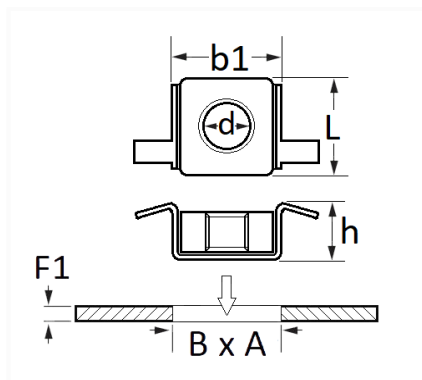


1 Allée des Bouleaux -F-95110 SANNOIS
 +33 (0)1 39 98 55 00
 info@restagraf.com

ÉCROU CAGE MÉTAL M6-1.00



Code article	Nb de références	Nb de pièces	Conditionnement
142	1	25	SACHET



Informations techniques	
L	19.5 mm
b1	12.8 mm
h	7.7 mm
d	M6 x 1.00
B	8 mm
A	13 mm
F1	0.4 → 0.7 mm

Matières

ACIER

Correspondances constructeurs*

RENAULT	0855831900	RENAULT	7700520239
---------	------------	---------	------------

Correspondances constructeurs*

RENAULT

7703044055

* Informations non contractuelles données à titre indicatif
