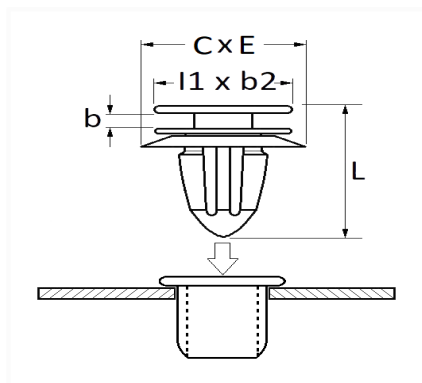


**AGRAFE DE MOULURE CEINTURE DE CAISSE**


Code article	Nb de références	Nb de pièces	Conditionnement
1259	1	15	SACHET



Informations techniques	
l1	10 mm
b2	8 mm
b	2.3 mm
L	17 mm
C	14 mm
E	10 mm

**Matières**

POLYACETAL COPOLYMERE

Correspondances constructeurs\*

CITROËN - PEUGEOT

856520

\* Informations non contractuelles données à titre indicatif

---