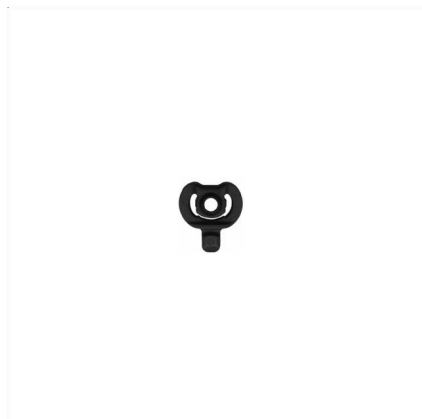
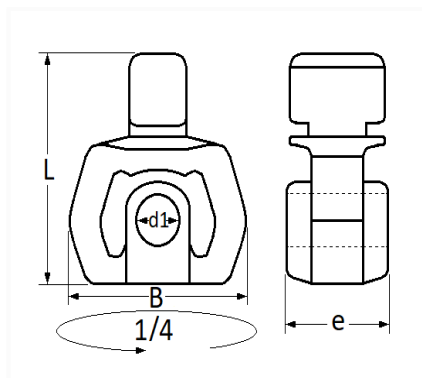


1 Allée des Bouleaux -F-95110 SANNOIS  
 +33 (0)1 39 98 55 00  
 info@restagraf.com

## SILENTBLOC D'ÉCHAPPEMENT L = 52 mm



Code article	Nb de références	Nb de pièces	Conditionnement
2537	1	1	SACHET



Informations techniques	
L	52 mm
B	48 mm
e	28 mm
d1	10.4 mm

### Matières

CAOUTCHOUC

### Correspondances constructeurs\*

RENAULT	7700849461	SUBSTITUABLE À RENAULT	7700836095
---------	------------	---------------------------	------------

\* Informations non contractuelles données à titre indicatif