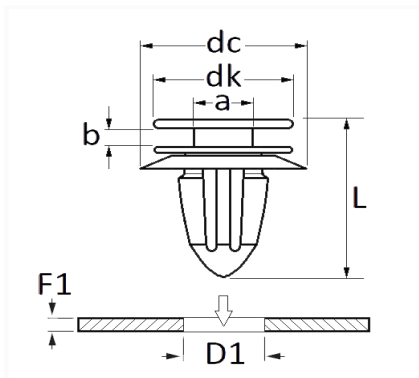


**AGRAFE DE MOULURE Ø 8,2 mm BECQUET**


Code article	Nb de références	Nb de pièces	Conditionnement
12877	1	8	SACHET



Informations techniques	
dk	12.5 mm
dc	18 mm
b	2.2 mm
a	6 mm
L	20.2 mm
D1	8.2 mm
F1	1.5 → 3 mm

**Matières**

POLYACETAL COPOLYMERE