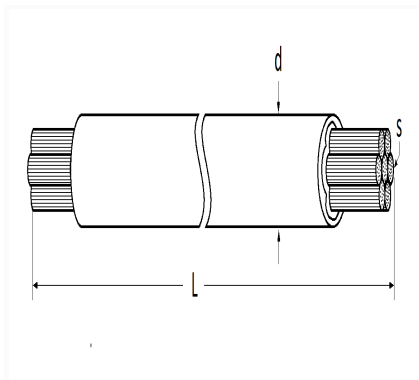


1 Allée des Bouleaux -F-95110 SANNOIS
+33 (0)1 39 98 55 00
info@restagraf.com

COURONNE DE 25 MÈTRES DE CÂBLE ÉLECTRIQUE 7 X 1,5 mm² MULTICONDUCTEURS



Code article	Nb de références	Nb de pièces	Conditionnement
16267	1	1	COURONNE



Informations techniques	
L	25 m
d	8.5 mm
s	7 X 1.5 mm ²

Matières

CUIVRE