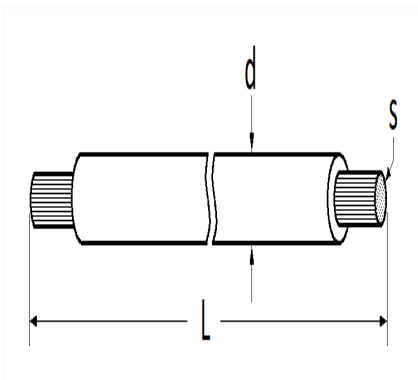


BOBINE DE 50 MÈTRES DE FIL ÉLECTRIQUE 1 mm² GRIS


Code article	Nb de références	Nb de pièces	Conditionnement
16216	1	1	BOBINE



Informations techniques	
L	50 m
d	2 mm
s	1 mm ²

Matières
CUIVRE