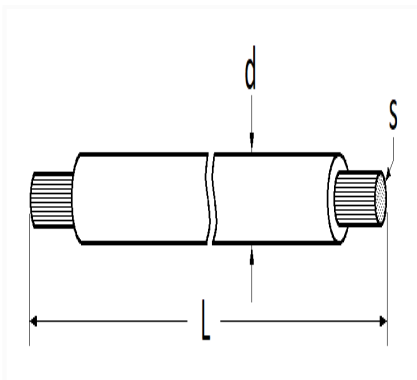


**BOBINE DE 25 MÈTRES DE FIL ÉLECTRIQUE 1 mm<sup>2</sup> MARRON**

Code article	Nb de références	Nb de pièces	Conditionnement
16214	1	1	BOBINE



Informations techniques	
L	25 m
d	2 mm
s	1 mm <sup>2</sup>

Matières

CUIVRE