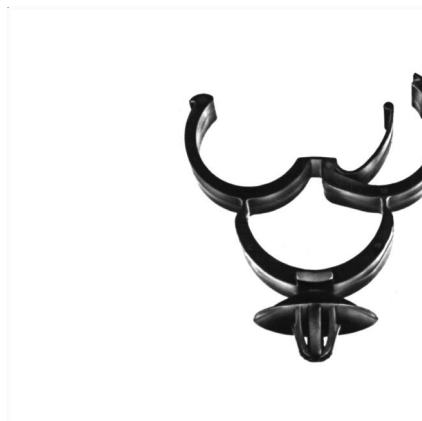
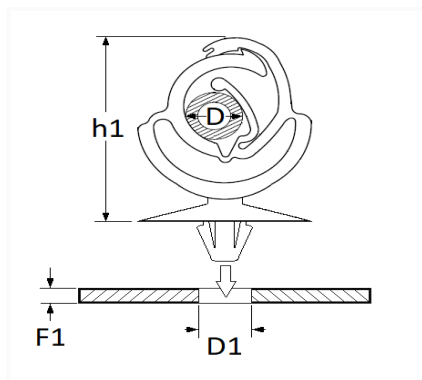


1 Allée des Bouleaux -F-95110 SANNOIS
 +33 (0)1 39 98 55 00
 info@restagraf.com

AGRAFE AUTOMATIQUE Ø 11 → 18 mm FIXATION FAISCEAU DE CÂBLAGE



Code article	Nb de références	Nb de pièces	Conditionnement
1247	1	8	SACHET



Informations techniques	
D	11 → 18 mm
h1	36 mm
D1	6.5 mm
F1	0.7 → 3 mm

Matières
POLYPROPYLENE COPOLYMERE

Correspondances constructeurs*			
CITROËN	96015624	CITROËN - PEUGEOT	6992H3

Correspondances constructeurs*

RENAULT

7703079338

* Informations non contractuelles données à titre indicatif
