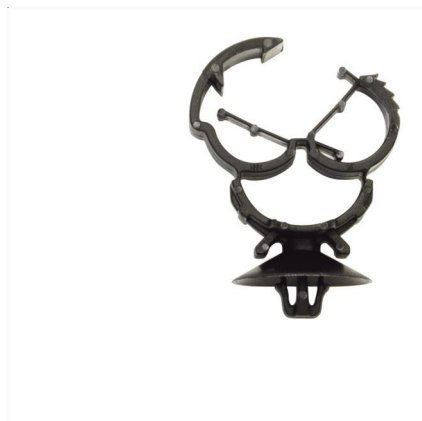
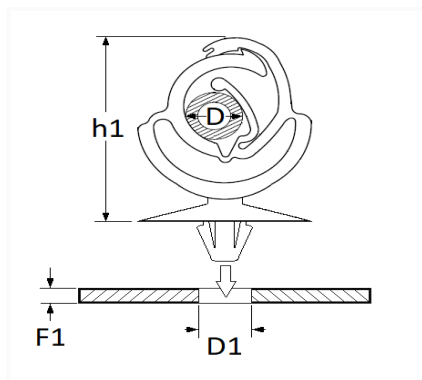


1 Allée des Bouleaux -F-95110 SANNOIS
 +33 (0)1 39 98 55 00
 info@restagraf.com

AGRAFE AUTOMATIQUE Ø 6 → 12 mm DE FAISCEAU DE CÂBLAGE



Code article	Nb de références	Nb de pièces	Conditionnement
1245	1	12	SACHET



Informations techniques	
D	6 → 12 mm
h1	29 mm
D1	6.7 mm
F1	0.7 → 3 mm

Matières

POLYPROPYLENE COPOLYMERE

Correspondances constructeurs*

CITROËN - PEUGEOT	699539	CITROËN - PEUGEOT	6999E1
-------------------	--------	-------------------	--------

Correspondances constructeurs*

NISSAN	4627200QAA	RENAULT	7703079285
--------	------------	---------	------------

* Informations non contractuelles données à titre indicatif
