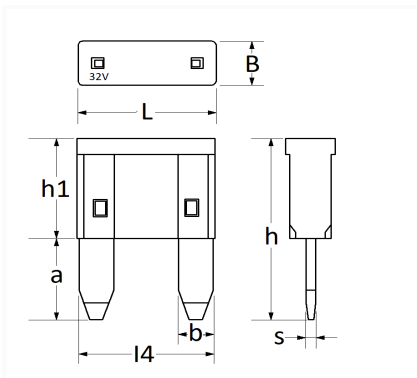


1 Allée des Bouleaux -F-95110 SANNOIS  
 +33 (0)1 39 98 55 00  
 info@restagraf.com

## ASSORTIMENT DE FUSIBLES PLATS MINI 32V 4A → 30A



Code article	Nb de références	Nb de pièces	Conditionnement
6997	8	16	SACHET



Informations techniques	
L	11.1 mm
B	3.9 mm
h	16.2 mm
h1	8.9 mm
a	7.3 mm
b	2.8 mm
l4	10.8 mm
s	0.82 mm
Intens.	4 → 30 A