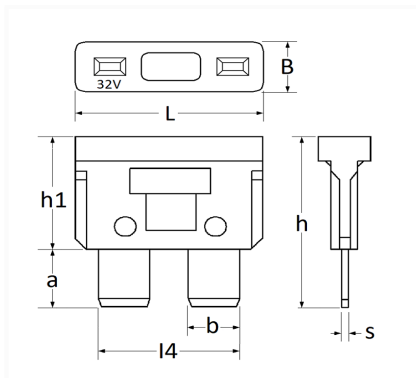


1 Allée des Bouleaux -F-95110 SANNOIS
 +33 (0)1 39 98 55 00
 info@restagraf.com

ASSORTIMENT DE FUSIBLES PLATS STANDARD 3A → 40A



Code article	Nb de références	Nb de pièces	Conditionnement
6996	9	18	SACHET



Informations techniques	
L	19.1 mm
B	5.2 mm
h	19.3 mm
h1	12.8 mm
a	8.5 mm
b	5.2 mm
l4	14.2 mm
s	0.64 mm
Intens.	3 → 40 A