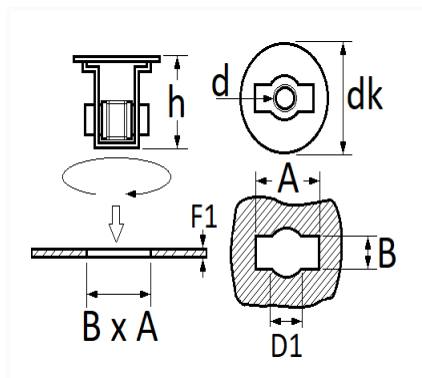


1 Allée des Bouleaux -F-95110 SANNOIS  
 +33 (0)1 39 98 55 00  
 info@restagraf.com

## ÉCROU CAGE MÉTAL M8-1.25



Code article	Nb de références	Nb de pièces	Conditionnement
141	1	10	SACHET
228344	1	4	BLISTER



Informations techniques	
dk	24 mm
h	15 mm
d	M8 x 1.25
B	6.7 mm
A	22.2 mm
D1	14.5 mm
F1	0.7 → 5.4 mm

### Correspondances constructeurs\*

RENAULT

7703044183

\* Informations non contractuelles données à titre indicatif