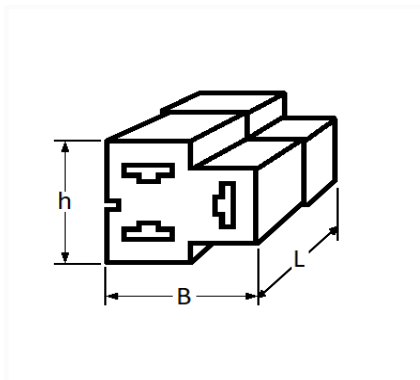


1 Allée des Bouleaux -F-95110 SANNOIS  
 +33 (0)1 39 98 55 00  
 info@restagraf.com

## CONNECTEUR MÂLE 3 VOIES SÉRIE 6,35



Code article	Nb de références	Nb de pièces	Conditionnement
6985	1	2	SACHET



Informations techniques	
L	23.3 mm
B	18 mm
h	12.7 mm

<b>Matières</b>
POLYAMIDE 66